

A A O

1. Refer to the above **AR** before installing coalescing filter.
2. Make sure that system piping and coalescing filter are the same pipe size. Avoid using fittings, couplings, etc. that restrict airflow.
3. Do not install filter where pressure drop will exceed 7 psig (0.5 bar).
4. Install unit as near as possible to filtered air application.
5. Position unit so air flows in direction indicated by arrow on the front of coalescing filter body.
6. Install filter in a vertical position with bowl side down.
7. To install a drain line, use the following procedure:
 - a. On units with the MANUAL DRAIN, attach flexible tubing having an I.D. of 5/32" (4 mm) to drain system.
 - b. On units with the AUTOMATIC PISTON DRAIN, attach flexible tubing having an I.D. of 1/4" (6 mm).

O

1. **A** **A** **O**

x	150	(10.3)
,	250	(17.2)
,	32	125	(0 52)
,	32	150	(0 65.5)

2. TO CLEAN OR REPLACE BOWL ASSEMBLY:
 - a. Depressurize unit.
 - b. Remove bowl and bowl guard assembly by turning counterclockwise.
 - c. Inspect bowl daily for damage or deteriorated seals. Replace with original manufacturer's approved seals and bowls.
 - d. If bowl becomes dirty, replace it or clean it by wiping the bowl with a soft dry cloth or mild detergent.
 - e. Before returning to service, insure that all seals have been reinstalled or replaced.
 - f. **R**

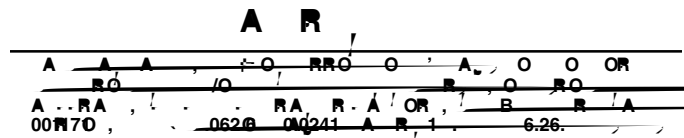
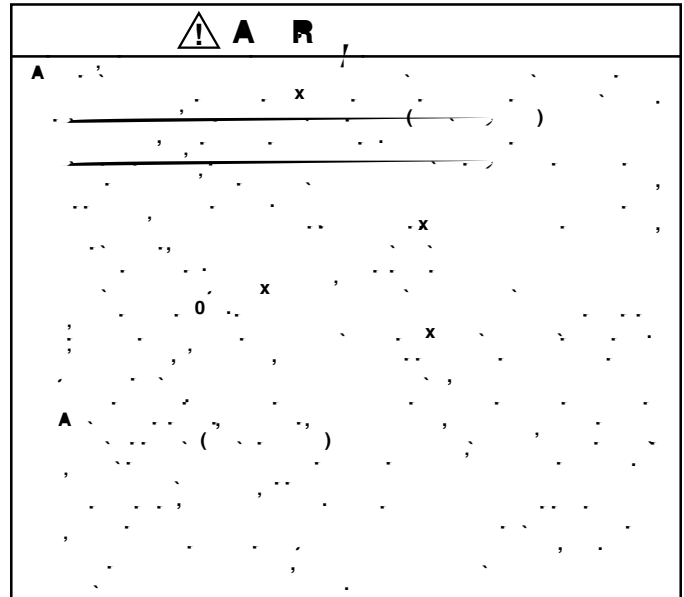
-	k	-	k	-	A
---	---	---	---	---	---

3. TO REPLACE COALESCING FILTER ELEMENT:
 - a. Depressurize unit.
 - b. Remove bowl and bowl guard assembly by turning counterclockwise.
 - c. Unscrew coalescing filter element by turning counterclockwise and discard.
 - d. Install new coalescing filter element and gasket.

NOTE: DO NOT TOUCH THE EXTERIOR FOAM COVER OF THE

A OR

T-Type Bracket	A- 6-737
C-Type Bracket	A- 7-010
Joiner Set	A- 6-73
Piping Adapter Set, 1/8" NPT	A- 7-01
Piping Adapter Set, 1/4" NPT	A- 7-01
Piping Adapter Set, 3/8" NPT	A- 7-020
Piping Adapter Set, G 1/8	A- 7-066
Piping Adapter Set, G 1/4	A- 7-067
Piping Adapter Set, G 3/8	A- 7-065
Piping Adapter Set w/T-Bracket, 1/8" NPT	A- 7-025
Piping Adapter Set w/T-Bracket, 1/4" NPT	A- 7-026
Piping Adapter Set w/T-Bracket, 3/8" NPT	A- 7-027
Piping Adapter Set w/T-Bracket, G 1/8	A- 7-06
Piping Adapter Set w/T-Bracket, G 1/4	A- 7-06
Piping Adapter Set w/T-Bracket, G 3/8	A- 7-070
Safety Lockout Valve, 1/8" NPT	0 -01-0000
Safety Lockout Valve, 1/4" NPT	0 -02-0000
Safety Lockout Valve, G 1/8	0 - 1-0000
Safety Lockout Valve, G 1/4	0 - 2-0000
Diverter Block, 1/8" NPT	0 -01-0000
Diverter Block, 1/4" NPT	0 -02-0000
Diverter Block, G 1/8	0 - 1-0000
Diverter Block, G 1/4	0 - 2-0000
Diverter Block (w/Check) 1/8" NPT	0 -01- 000
Diverter Block (w/Check) 1/4" NPT	0 -02- 000
Diverter Block (w/Check) G 1/8	0 - 1- 000
Diverter Block (w/Check) G 1/4	0 - 2- 000



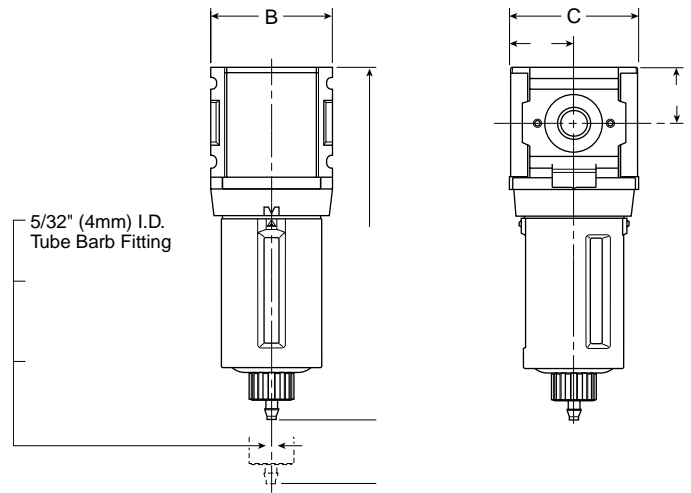
00N70 , 0628 00241 A R 1 6.26.

A OR

Support en T	A- 6-737
Support en C	A- 7-010
Jeu de Montage	A- 6-73
Jeu d'Adaptateur de Tuyauterie, 1/8" NPT	A- 7-01
Jeu d'Adaptateur de Tuyauterie, 1/4" NPT	A- 7-01
Jeu d'Adaptateur de Tuyauterie, 3/8" NPT	A- 7-020
Jeu d'Adaptateur de Tuyauterie, G 1/8	A- 7-066
Jeu d'Adaptateur de Tuyauterie, G 1/4	A- 7-067
Jeu d'Adaptateur de Tuyauterie, G 3/8	A- 7-065
Jeu d'Adaptateur de Tuyauterie avec Support en T, 1/8" NPT ...	A- 7-025
Jeu d'Adaptateur de Tuyauterie avec Support en T, 1/4" NPT ...	A- 7-026
Jeu d'Adaptateur de Tuyauterie avec Support en T, 3/8" NPT ...	A- 7-027
Jeu d'Adaptateur de Tuyauterie avec Support en T, G 1/8	A- 7-06
Jeu d'Adaptateur de Tuyauterie avec Support en T, G 1/4	A- 7-06
Jeu d'Adaptateur de Tuyauterie avec Support en T, G 3/8	A- 7-070
Vanne d'Isollement de Sécurité, 1/8" NPT	0 -01-0000
Vanne d'Isollement de Sécurité, 1/4" NPT	0 -02-0000
Vanne d'Isollement de Sécurité, G 1/8	0 - 1-0000
Vanne d'Isollement de Sécurité, G 1/4	0 - 2-0000
Bloc Partiteur, 1/8" NPT	0 -01-0000
Bloc Partiteur, 1/4" NPT	0 -02-0000
Bloc Partiteur, G 1/8	0 - 1-0000
Bloc Partiteur, G 1/4	0 - 2-0000
Bloc Partiteur (à Clapet), 1/8" NPT	0 -01- 000
Bloc Partiteur (à Clapet), 1/4" NPT	0 -02- 000
Bloc Partiteur (à Clapet), G 1/8	0 - 1- 000
Bloc Partiteur (à Clapet), G 1/4	0 - 2- 000

A OR O

Ménsula en Forma de T	A- 6-737
Ménsula en Forma de C	A- 7-010
Juego de Ensamble	A- 6-73
Juego de Adaptadores de Tubería, 1/8" NPT	A- 7-01
Juego de Adaptadores de Tubería de 1/4" NPT	A- 7-01
Juego de Adaptadores de Tubería de 3/8" NPT	A- 7-020
Juego de Adaptadores de Tubería, G 1/8	A- 7-066
Juego de Adaptadores de Tubería, G 1/4	A- 7-067
Juego de Adaptadores de Tubería, G 3/8	A- 7-065
Juego de Adaptadores de Tubería con Ménsula en Forma de T, 1/8" NPT	A- 7-025
Juego de Adaptadores de Tubería con Ménsula en Forma de T, 1/4" NPT	A- 7-026
Juego de Adaptadores de Tubería con Ménsula en Forma de T, 3/8" NPT	A- 7-027
Juego de Adaptadores de Tubería con Ménsula en Forma de T, G 1/8	A- 7-06
Juego de Adaptadores de Tubería con Ménsula en Forma de T, G 1/4	A- 7-06
Juego de Adaptadores de Tubería con Ménsula en Forma de T, G 3/8	A- 7-070
Válvula de Cierre de Seguridad, 1/8" NPT	0 -01-0000
Válvula de Cierre de Seguridad, 1/4" NPT	0 -02-0000
Válvula de Cierre de Seguridad, G 1/8	0 - 1-0000
Válvula de Cierre de Seguridad, G 1/4	0 - 2-0000
Bloque Desviador, 1/8" NPT	0 -01-0000
Bloque Desviador, 1/4" NPT	0 -02-0000
Bloque Desviador, G 1/8	0 - 1-0000
Bloque Desviador, G 1/4	0 - 2-0000
Bloque Desviador (con Sujetador) 1/8" NPT	0 -01- 000
Bloque Desviador (con Sujetador) 1/4" NPT	0 -02- 000
Bloque Desviador (con Sujetador) G 1/8	0 - 1- 000
Bloque Desviador (con Sujetador) G 1/4	0 - 2- 000



RO

A A RA

